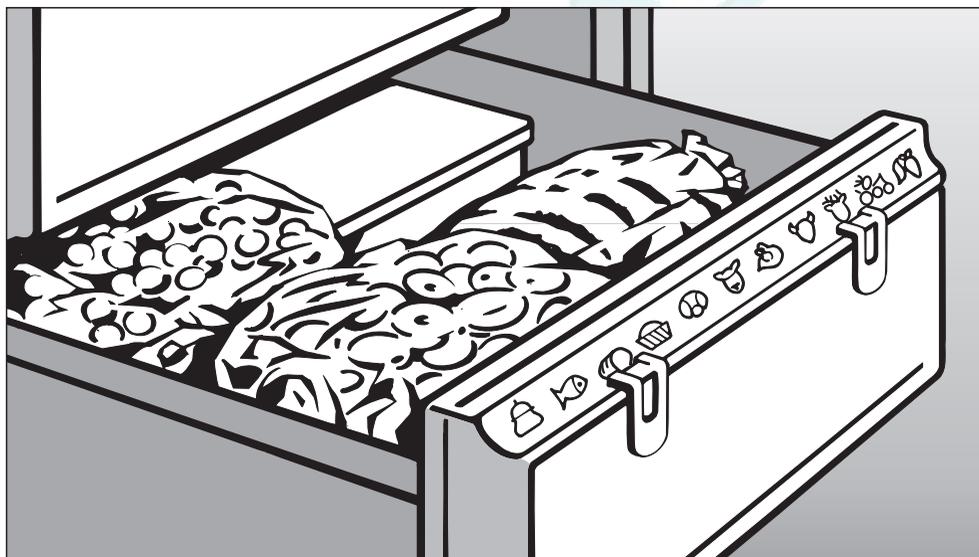


Инструкция по эксплуатации, монтажу и гарантия качества



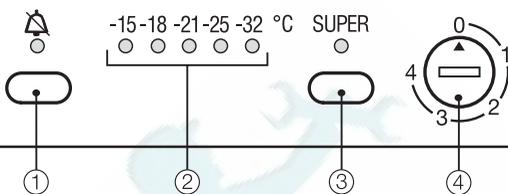
Морозильник F 423 i-2 F 456 i-2

Перед установкой, монтажом и вводом
в эксплуатацию **обязательно**
прочитайте данную инструкцию.
Этим вы обезопасите себя и
защитите прибор от повреждений.



Описание прибора	4
Ваш вклад в охрану окружающей среды	5
Указания по технике безопасности	7
Как можно сэкономить электроэнергию?	11
Включение и выключение морозильника	13
При длительном отсутствии	14
Выбор температуры	15
... в морозильной камере	15
Установка температуры	15
Индикатор температуры	16
Звуковой сигнал.	17
Включение звукового сигнала	17
Преждевременное отключение звукового сигнала	17
Суперзамораживание	18
Что происходит при замораживании свежих продуктов?	18
Функция суперзамораживания	18
Замораживание и хранение	20
Максимальная мощность замораживания	20
Хранение готовых глубокомороженных продуктов	20
Замораживание продуктов	20
Перед замораживанием обратите внимание	20
Упаковка	21
Перед размещением	21
Размещение продуктов	21
Календарь замораживания	22
Система маркировки продуктов	22
Размораживание продуктов	22
Приготовление льда	23
Быстрое охлаждение напитков	23
Поддон для замораживания	23
Аккумулятор холода	24
Размораживание	25
Чистка морозильника	27
Внутреннее пространство, принадлежности	27
Чистка вентиляционных отверстий	27
Уплотнитель дверцы	27

Неисправности - Что делать?	28
Посторонние звуки	30
Сервисная служба	31
Электроподключение	32
Указания по установке	33
Место установки	33
Климатический класс	33
Вентиляция	33
Перед встраиванием	33
Установка в отдельную нишу	34
У старого прибора была другая конструкция шарниров?	34
Размеры прибора и ниши для встраивания	35
Изменение навески дверцы	36
Встраивание прибора	38
Монтаж мебельной дверцы	40
Гарантия качества товара	43

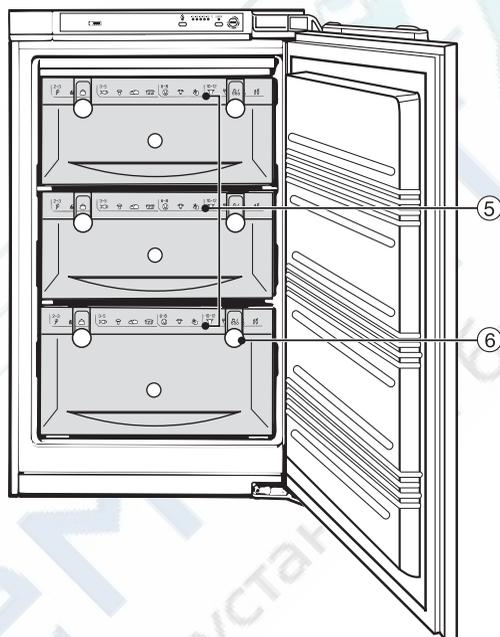


① Кнопка звукового сигнала с индикатором

② Температурный дисплей

③ Кнопка суперзамораживания с индикатором

④ Вкл/Выкл с регулятором температуры



⑤ Морозильные боксы с календарем

⑥ Система маркировки продуктов

Утилизация упаковки

Упаковка защищает прибор от повреждений при транспортировке. Материалы, используемые при изготовлении упаковки, безопасны для окружающей среды и легко утилизируются, поэтому они подлежат переработке.

Возвращение упаковки для ее вторичной переработки приводит к экономии сырья и уменьшению количества отходов. Просим Вас по возможности сдать упаковку в пункт приема вторсырья.

Утилизация отслужившего прибора

Отслужившие электрические и электронные приборы часто содержат ценные компоненты. В то же время материалы приборов содержат вредные вещества, необходимые для работы и безопасности техники. При неправильном обращении с отслужившими приборами или их попадании в бытовой мусор такие вещества могут нанести вред здоровью человека и окружающей среде. Поэтому не рекомендуется выбрасывать отслужившие приборы вместе с обычным бытовым мусором.

Рекомендуем Вам сдать отслуживший прибор в пункт приема и утилизации электрических и электронных приборов.



Проследите за тем, чтобы до отправления холодильника на утилизацию его трубки не были повреждены. Таким образом будет предотвращено попадание в окружающую среду хладагента, находящегося в контуре охлаждения, а также масла из компрессора.

Ваш вклад в охрану окружающей среды

До момента отправления отслуживший прибор должен храниться в безопасном для детей состоянии. Информация об этом представлена в настоящей инструкции в главе "Указания по безопасности и предупреждения".



Этот прибор соответствует требованиям безопасности. Однако, неправильное его использование может стать причиной травмы или материального ущерба.

Перед использованием прибора внимательно прочитайте инструкцию по эксплуатации. В ней содержатся важные указания по монтажу, безопасности, эксплуатации и обслуживанию прибора. Это поможет Вам избежать неправильных действий и их последствий для Вас и прибора.

Сохраните инструкцию по эксплуатации, чтобы передать ее следующему владельцу!

ляющийся горючим газом. Он не разрушает озоновый слой Земли и не способствует развитию парникового эффекта. Использование этого экологичного хладагента частично приводит к повышению шума в процессе эксплуатации изделия. Таким образом, наряду с шумом от работающего компрессора могут появиться шумы от потока хладагента в контуре охлаждения. К сожалению, эти эффекты неизбежны, однако они не оказывают никакого воздействия на производительность прибора.

Проследите при транспортировке и установке прибора за тем, чтобы не были повреждены никакие компоненты контура охлаждения. Выброс хладагента наружу может привести к травме глаз!

При повреждениях контура:

- избегайте открытого пламени или источников искрения,
- вытащите сетевую вилку из розетки,
- проветрите помещение, в котором располагается прибор, в течение нескольких минут и
- обратитесь в сервисную службу.

Чем больше хладагента имеется в приборе, тем больше должно быть помещение, в которое он устанавливается. При возникновении течи в малых помещениях может скапливаться горючий газ.

На каждые 8 г хладагента требуется не менее 1 м³ помещения. Количество хладагента указано на типовой табличке внутри прибора.

Назначение

Прибор должен использоваться только в домашнем хозяйстве для замораживания и хранения замороженных продуктов питания.

Использование прибора в других целях не допускается и может быть опасно. Производитель не несет ответственности за ущерб, нанесенный в результате использования прибора не по назначению или из-за неправильных действий при его эксплуатации.

Техника безопасности

Этот прибор содержит хладагент изобутан (R600a), являющийся природным газом, хорошо совместимым с окружающей средой с точки зрения ее охраны, но в тоже время яв-

■ Перед подключением прибора сравните его технические характеристики (напряжение и частоту питания) на фирменной табличке с аналогичными данными электросети. Эти характеристики должны обязательно совпадать, только в этом случае прибор будет работать исправно. Если возникают сомнения, проконсультируйтесь у электрика.

■ Электробезопасность прибора гарантируется только в том случае, если правильно выполнено заземление домашней электропроводки.

Важно соблюдать это основополагающее требование техники безопасности.

В случае сомнения доверьте установку прибора специалисту.

Производитель не может нести ответственность за ущерб, нанесенный в результате отсутствия или разрыва защитного провода (например, от удара током).

■ Безопасная эксплуатация прибора обеспечивается только в том случае, если прибор установлен и подключен в соответствии с требованиями инструкции по эксплуатации.

■ Размещение и подключение этого прибора в неустойчивых местах установки (например, на судах) должно быть выполнено только специализированной организацией/специалистами, если они обеспечат условия для безопасной эксплуатации этого прибора.

■ Работы по монтажу и обслуживанию, а также ремонтные работы имеют право производить только квалифицированные специалисты.

Неправильно выполненные монтажные или ремонтные работы, а также профилактика могут стать причиной серьезной опасности для пользователя, за которую производитель не несет ответственности.

■ Прибор считается полностью отключенным от сети питания, если выполнено одно из следующих условий:

- сетевая вилка прибора вынута из розетки. При отключении питания прибора тяните за вилку, а не за кабель.
- отключены защитные выключатели домашней электропроводки.
- полностью вывернуты предохранители домашней электропроводки.

■ Не допускается использовать удлинители кабеля для подключения прибора к сети питания. Удлинитель не обеспечивают необходимой безопасности (например, опасность возгорания вследствие перегрева).

Использование

■ Не касайтесь замороженного продукта сырыми руками. Руки могут примерзнуть. Опасность получения травмы!

■ Не допускается эксплуатация в приборе других электроприборов (например, для приготовления мягкого мороженого). Это может привести к искрообразованию. Опасность взрыва!

■ Не кладите кубики льда или мороженое в рот сразу же после извлечения их из морозильной камеры. Замороженные продукты могут примерзнуть к губам или языку. Опасность получения травмы!

■ Не допускается повторное замораживание подтаявших или размороженных продуктов питания. Употребите их в пищу как можно скорее, так как они могут потерять свою питательную ценность или испортиться. Отварные и жареные продукты после оттаивания можно замораживать повторно.

■ Запрещается хранить в приборе взрывоопасные материалы. При включении термостата могут появиться искры. Это может привести к взрыву или воспламенению опасных смесей.

■ Не допускается хранение в морозильной камере банок и бутылок с газированными напитками или с замерзающими жидкостями. Они могут лопнуть. Опасность получения травмы и повреждения прибора!

■ Доставляйте бутылки, которые были помещены в морозильное отделение для быстрого охлаждения, не позднее, чем через час. Иначе они могут лопнуть.

■ При употреблении в пищу просроченных продуктов существует опасность отравления.

Срок хранения продуктов зависит от таких факторов, как температура хранения, качество продуктов и т. д. Учитывайте указания производителя относительно условий и сроков хранения продуктов!

■ Не пользуйтесь острыми предметами для

- удаления намерзающего инея и льда,
- извлечения ванночки для льда и удаления замерзших остатков продуктов.

Иначе можно повредить морозильный контур, и прибор выйдет из строя.

■ Не допускается использовать для оттаивания морозильной камеры электронагревательные приборы или свечи.

Иначе можно повредить пластмассовое покрытие.

■ Не допускается использование средств оттаивания в аэрозольной упаковке или средств против обледенения.

Они могут быть опасны для здоровья, выделять взрывоопасные газы или содержать разъедающие пластмассу растворители или горючие вещества.

■ Запрещается обрабатывать дверное уплотнение с помощью масел и жиров. В противном случае уплотнение станет со временем пористым.

■ Не закрывайте вентиляционные отверстия в доколе и в верхней части мебельного шкафа. В противном случае не гарантирован свободный отвод воздуха, это ведет к повышенному расходу электроэнергии, кроме того, не исключена вероятность повреждения отдельных элементов конструкции.

■ Прибор рассчитан на определенный климатический класс (диапазон комнатных температур), границы которого должны соблюдаться. Климатический класс обозначен на типовой табличке внутри прибора. Более низкая температура ведет к увеличению времени простоя компрессора, в результате прибор не сможет поддерживать требуемую температуру.

■ Не допускается использование пароструйных очистителей для оттаивания и очистки морозильной камеры. Пар может проникнуть в токоведущие детали прибора и вызвать короткое замыкание.

Утилизация отслужившего свой срок прибора

■ При утилизации старого прибора необходимо вывести из строя замок.

Это помешают тому, что ребенок играя закроется внутри прибора и подвергнет свою жизнь опасности.

■ Для предотвращения несанкционированного использования отслужившего свой срок прибора его следует вывести из строя. Для этого выньте вилку из розетки и отрежьте от прибора кабель питания.

■ Следите за тем, чтобы не повредить детали морозильного контура, например,

- прокалыванием каналов хладагента в испарителе.
- сгибанием циркуляционных трубок.
- нанесением царапин на покрытия.

Выброс хладагента может привести к травме глаз.

Изготовитель не несет ответственности за неисправности, которые явились следствием несоблюдения инструкций по технике безопасности и предупреждений.

Как можно сэкономить электроэнергию?

	Нормальное энергопотребление	Повышенное энергопотребление
Установка прибора	В проветриваемых помещениях	В закрытых, непроветриваемых помещениях
	В защищенном от прямых солнечных лучей месте	В месте воздействия прямых солнечных лучей
	На расстоянии от источника тепла (радиатор, плита)	Вблизи от источника тепла (радиатор, плита)
	При оптимальной температуре в помещении - около 20 °С	При высокой температуре в помещении
Установка температуры Термостат со ступенчатой регулировкой	При средней установке регулятора, т.е. при значениях от 2 до 3	При высокой установке регулятора: чем ниже температура, тем выше энергопотребление!
Установка температуры Термостат с цифровым дисплеем	В доп. отделении для хранения овощей и фруктов - от 8 до 12 °С	Если прибор имеет функцию "зимнего режима", то при комнатной температуре выше 16 °С "зимний режим" должен быть выключен!
	В холодильной камере - от 4 до 5 °С	
	В зоне Perfect-Fresh - около 0 °С	
	В морозильной камере -18 °С	
Эксплуатация	Приоткрывать дверцу только при необходимости и на очень короткое время	Часто и надолго открывать дверцу =потери холода
	Хранить хорошо рассортированные продукты	Беспорядочное хранение ведет к необходимости долго держать дверцу открытой при поиске нужного продукта.
	Давать остыть теплым блюдам и напиткам, а затем помещать их в прибор.	Хранение теплых блюд увеличивает время работы компрессора (прибор пытается понизить температуру теплых продуктов).
	Хранить продукты хорошо упакованными	Испарение и конденсация жидкостей в холодильной камере вызывает снижение производительности прибора.
	При размораживании прибора класть замороженные продукты в холодильную камеру	
	Не переполнять боксы, чтобы не препятствовать циркуляции воздуха	

Как можно сэкономить электроэнергию?

<http://rembitteh.ru>

<http://rembitteh.ru>

	Нормальное энергопотребление	Повышенное энергопотребление
Размораживание	Размораживать морозильную камеру при толщине льда 1 см	Образование слоя льда ведет к ухудшению отдачи холода продуктам и к повышению энергопотребления.

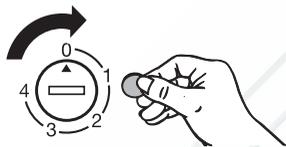


Перед первым включением

- Промойте внутреннюю часть прибора и дополнительные принадлежности теплой водой, затем протрите все сухой салфеткой.

После доставки дайте прибору постоять примерно $\frac{1}{2}$ - 1 час до подключения. Это очень важно для его дальнейшего функционирования!

Включение прибора



- Поверните переключатель температуры вправо из положения "0" с помощью монеты.

Поворачивайте переключатель только до упора, но не больше, иначе он будет поврежден.

Индикатор звукового сигнала мигает. Через некоторое время звучит сигнал, и начинается охлаждение прибора.

Прежде чем в первый раз заложить продукты, дайте прибору охладиться несколько часов, чтобы температура стала достаточно низкой.

Отключение звукового сигнала



- Нажмите кнопку звукового сигнала.

Звучание сигнала прекращается. Индикатор горит постоянно до тех пор, пока не будет достигнут заданный диапазон температур.

Аккумуляторы холода

Положите аккумулятор холода в верхний морозильный бокс или на поддон для замораживания. Примерно через 24 часа аккумулятор достигнет уровня максимального охлаждения.

Выключение прибора

- Поверните переключатель температуры влево в положение "0" с помощью монеты.

Все индикаторы погаснут, и охлаждение прекратится.

Включение и выключение морозильника

При длительном отсутствии

Если Вы не используете прибор длительное время, то

- выключите его,
- выньте вилку из розетки,
- разморозьте и вымойте прибор,
- оставьте дверцу приоткрытой, чтобы избежать образования запаха.

В оставленном на длительное время с закрытой дверцей выключенном, но не вымытом морозильнике может образоваться плесень.

... в морозильной камере

Правильно выставленная температура очень важна для хранения продуктов. Микроорганизмы быстро портят продукты, что предотвращается правильно выбранным температурным режимом. Температура влияет на скорость размножения организмов. Пониженная температура замедляет эти процессы.

Чтобы замораживать свежие продукты и долгосрочно их хранить, требуется температура **-18 °С**. При этой температуре прекращается развитие микроорганизмов. Как только температура поднимается выше -10 °С , начинается разложение микроорганизмов, у продуктов сокращается срок хранения. По этой причине размороженные продукты могут снова замораживаться только, если они подвергались термообработке (варились или поджаривались). Благодаря обработке высокой температурой большинство микроорганизмов погибает.

Температура в приборе повышается, если

- дверь часто и надолго открывается,
 - хранится много продуктов,
 - заложено много теплых продуктов,
 - высокая температура в помещении.
- Эксплуатация прибора рассчитана на определенный климатический класс (диапазон комнатных температур), границы которого должны соблюдаться.

Установка температуры

Температура устанавливается переключателем температуры.



- Поверните переключатель температуры с помощью монеты вправо на желаемое значение.

Переключатель температуры поворачивайте только до упора и обратно. Иначе возможно повреждение прибора.

Чем выше значение установки, тем ниже температура в камере.

При средней загруженности морозильника мы рекомендуем средние значения. Тем не менее, регулярно контролируйте температуру в приборе.

Индикатор температуры

Индикатор температуры на панели управления показывает в нормальном режиме температуру в наиболее теплом месте прибора. Отдельные значения температуры указывают на диапазон температур, установленный в приборе, поэтому индикация является приблизительной.

Если Вы изменили температуру в морозильной камере, то проверьте показания индикатора при **полупустой камере через 6 часов**, при **полностью заполненной камере через 24 часа**. Только тогда температура в камере достигнет заданной. Если спустя это время температура будет слишком низкой или слишком высокой, снова измените регулировку температуры.

Температура морозильной камеры может быть выше -18°C

- при вводе прибора в эксплуатацию,
- если дверца долгое время оставалась открытой, например, если Вы закладывали большое количество продуктов,
- если Вы замораживаете свежие продукты.

Если температура в морозильной камере длительное время выше -18°C , проверьте, не подтаяли ли продукты. В этом случае используйте эти продукты по возможности скорее!

Холодильник оснащен функцией звукового оповещения, благодаря которой незаметный подъем температуры в морозильной камере будет невозможен. Если температура достигнет слишком высокого значения, то раздастся предупреждающий сигнал и/или будет мигать индикатор кнопки звукового сигнала. Температурный диапазон, при котором звучит сигнал, зависит от установки регулятора температуры.

Акустический и оптический сигналы подаются всегда, если

- Вы включаете морозильное отделение.
- у Вас очень долго открыта дверца, например, при перекладывании или выемке продуктов.
- Вы замораживаете большое количество продуктов.
- в течение длительного времени было нарушено электроснабжение.

Включение звукового сигнала

Функция звукового оповещения включается автоматически с включением прибора.

Преждевременное отключение звукового сигнала

Как только в морозильном отделении будет достигнут заданный температурный диапазон, звуковой сигнал прекратится, и погаснет индикатор. Если Вам мешает звуковой сигнал, то Вы можете его выключить преждевременно.



- Нажмите кнопку звукового сигнала.

Звучание сигнала прекратится. Индикатор кнопки звукового сигнала будет гореть постоянно и погаснет, когда температура достигнет установленного диапазона. Таким образом, система предупреждения будет снова в рабочем состоянии.

Что происходит при замораживании свежих продуктов?

Свежие продукты должны подвергаться замораживанию как можно быстрее, так Вы лучше сохраните их натуральные вкус, витамины, цвет, питательность.

Чем медленнее продукты замораживаются, тем больше сока вытекает из каждой клетки. Клетки сморщиваются.

При размораживании только часть сока собирается обратно в клетки. На практике это означает, что продукты теряют много сока. При размораживании продукта образуется большое количество воды.

Если продукт замораживается быстро, то из клеток вытекает гораздо меньшее количество сока. Клетки сморщиваются намного меньше. При размораживании в клетки поступает лишь незначительное количество жидкости, выделившейся в промежутки между клетками, поэтому убыток сока очень низкий. Образуется совсем немного талой воды!

Функция суперзамораживания

Для оптимального замораживания продуктов перед их закладкой включайте функцию суперзамораживания.

Исключения:

- если Вы кладете уже замороженные продукты.
- если Вы за день закладываете не более 2 кг продуктов.

Включение суперзамораживания

Функция суперзамораживания должна включаться **за 4 - 6 часов перед закладкой** среднего количества продуктов и **за 24 часа**, если закладывается **максимальное количество продуктов!**



- Нажмите кнопку суперзамораживания, чтобы загорелся индикатор суперзамораживания.

Температура в морозильнике понижается, так как прибор работает с самой высокой охлаждающей способностью.

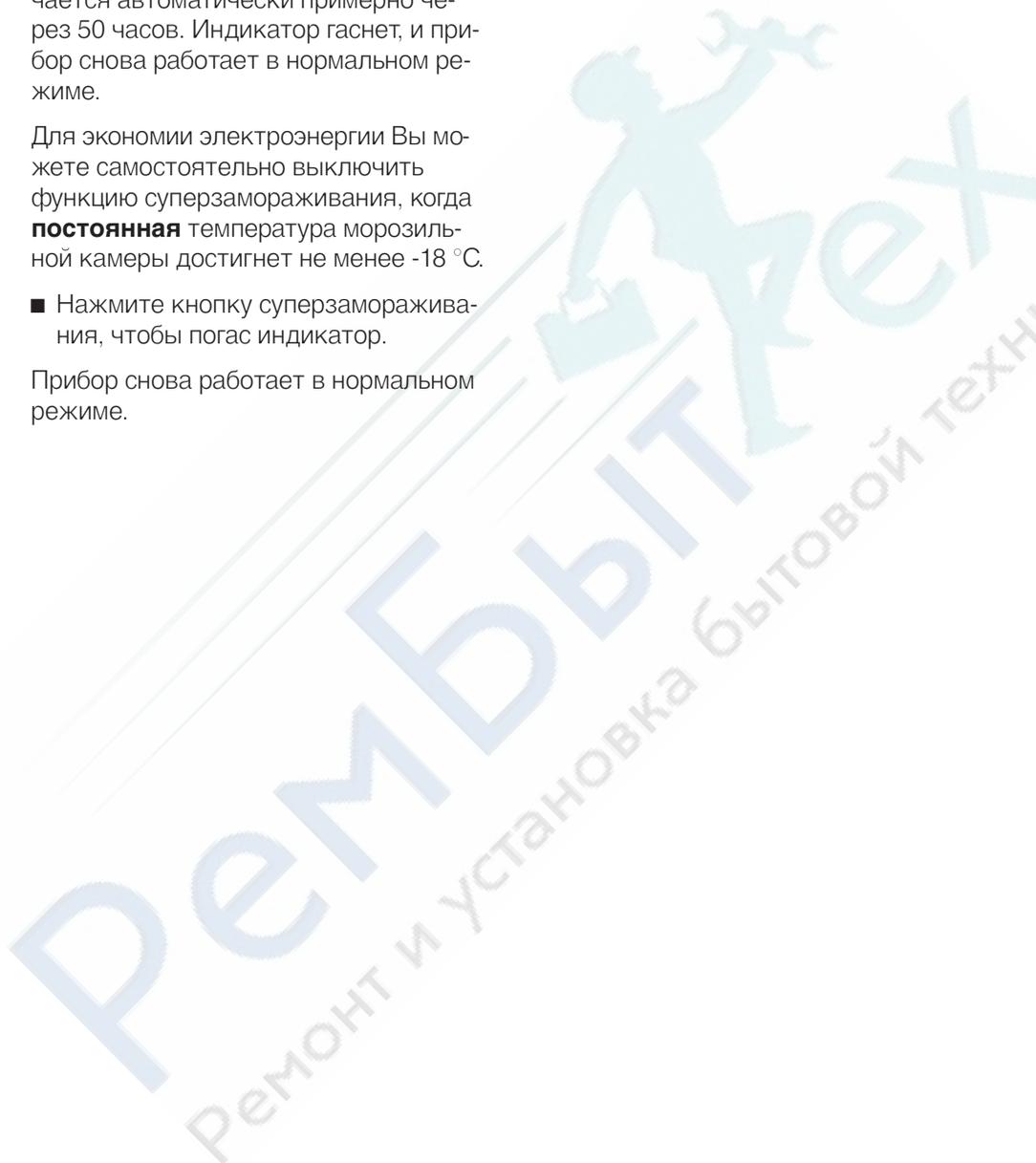
Выключение суперзамораживания

Функция суперзамораживания отключается автоматически примерно через 50 часов. Индикатор гаснет, и прибор снова работает в нормальном режиме.

Для экономии электроэнергии Вы можете самостоятельно выключить функцию суперзамораживания, когда **постоянная** температура морозильной камеры достигнет не менее -18°C .

- Нажмите кнопку суперзамораживания, чтобы погас индикатор.

Прибор снова работает в нормальном режиме.



Максимальная мощность замораживания

Для того чтобы продукты как можно быстрее подверглись замораживанию, не превышайте максимальную мощность замораживания. Мощность замораживания за 24 часа Вы найдете на типовой табличке "Gefriervermögen ...kg/24 h".

Хранение готовых глубокозамороженных продуктов

Если Вы намереваетесь хранить готовые глубокозамороженные продукты, то уже при их покупке проверьте

- целостность упаковки,
- срок хранения и
- температуру хранения в магазине. Если температура хранения больше чем -18°C , то срок хранения продуктов сокращается.
- Покупайте замороженные продукты по возможности последними и транспортируйте их завернутыми в бумагу или в сумке-термос.
- Замороженные продукты сразу же кладите в морозильник.

Размороженные продукты не замораживайте снова, если Вы не подвергли их термической обработке (сварили или поджарили). Только в этом случае возможно повторное замораживание.

Замораживание продуктов

Замораживайте только свежие продукты без каких-либо повреждений!

Перед замораживанием обратите внимание

- **Для замораживания пригодны:** свежее мясо, птица, дичь, рыба, овощи, зелень, свежие фрукты, молочные продукты, выпечка, остатки пищи, яичный желток, яичный белок и многие готовые блюда.
- **Для замораживания не пригодны:** виноград, листовой салат, редис, редька, сметана, майонез, целые яйца в скорлупе, лук, свежие целые яблоки и груши.
- Для сохранения цвета, вкуса, запаха и витамина С овощи и фрукты бланшируются перед замораживанием. Для этого овощи опускают порциями в кипящую воду на 2 - 3 минуты, затем быстро охлаждают в холодной воде и дают воде стечь.
- Нежирное мясо лучше подходит для замораживания и хранится дольше, чем жирное.
- Между котлетами, стейками или шницелями проложите полиэтиленовую пленку или фольгу, так вы предотвратите их примерзание друг к другу.

- Перед замораживанием не следует перчить или солить сырые продукты и бланшированные овощи. Готовые блюда можно лишь слегка приправить и посолить. Некоторые специи могут при замораживании изменить вкус блюда.
- Теплые продукты и напитки охладите сначала вне холодильника, чтобы избежать подтаивания уже замороженных продуктов и сократить потребление энергии.

Упаковка

- Замораживайте небольшими порциями.

Пригодная упаковка

- полиэтилен
- алюминиевая фольга
- пластиковая пленка
- банки для замораживания

Непригодная упаковка

- упаковочная бумага
- пергаментная бумага
- целлофан
- мусорные мешки
- использованные упаковки

- Выдавите воздух из упаковки.
- Плотно закройте упаковку
 - резинкой
 - пластмассовыми клипсами
 - бечевкой
 - морозостойкой клейкой лентой.

Мешки или пленку из полиэтилена Вы можете герметично заварить на специальном аппарате.

- Напишите на упаковке ее содержимое и дату замораживания.

Перед размещением

- Перед закладыванием на хранение более 2 кг свежих продуктов включите на некоторое время функцию суперзамораживания (см. "Функция суперзамораживания").

Размещение продуктов

Продукты могут замораживаться во всем пространстве морозильного отделения, однако предпочтительнее использовать верхние морозильные боксы. Большое количество свежих продуктов Вы можете класть непосредственно на хладогенераторы, таким образом продукты замораживаются особенно быстро и бережно. При этом Вы можете вытащить один или несколько боксов.

Каждый бокс или хладогенератор могут выдержать максимум 25 кг продуктов!

- Чтобы продукты промерзли как можно быстрее, кладите их по всей поверхности на дно морозильных боксов или на хладогенераторы.
- Кладите упаковки сухими, чтобы исключить смерзание или примерзание.

Замораживаемые продукты не должны касаться уже замороженных, чтобы исключить их подтаивание.

Календарь замораживания

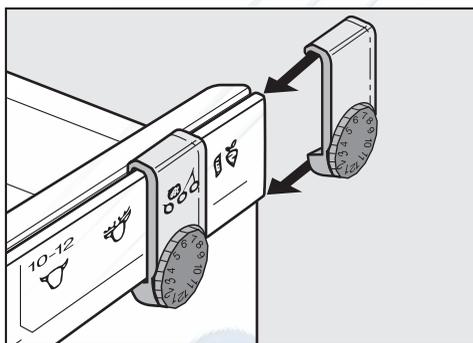
Календарь на морозильных боксах показывает время хранения различных видов продуктов, которые были заморожены свежими.

У имеющихся в продаже замороженных продуктов срок хранения указан на упаковке.

Система маркировки продуктов

Для запоминания времени закладки продуктов существует система маркировки.

Для каждого бокса имеется по два маркера с колесиками. На колесиках обозначены месяцы 1 - 12.



■ Двигайте маркер по направляющей от края бокса.

Обозначьте им продукт и дату закладки на хранение.

Размораживание продуктов

Замороженные продукты могут быть разморожены

- в микроволновой печи,
- в духовке, в режиме "Горячий воздух" или "Размораживание",
- при комнатной температуре,
- в холодильнике.

Мясо в ломтиках или куски рыбы

после подтаивания можно укладывать на горячую сковородку.

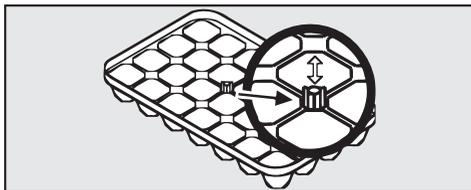
Фрукты можно размораживать при комнатной температуре как в упаковке, так и в закрытой миске.

Овощи в замороженном виде можно класть в кипящую воду или тушить в горячем масле. Приготовление займет при этом немного меньше времени, чем для свежих овощей.

Не допускается повторное замораживание подтаявших или размороженных продуктов. Однако если Вы подвергли их кулинарной обработке (сварили или пожарили), то Вы можете их заморозить повторно.

Приготовление льда

(в зависимости от модели, с затвором)



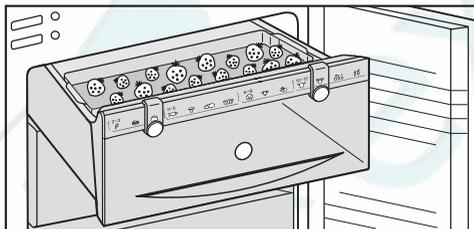
- Нажмите на стержень сверху вниз и наполните ячейку для льда водой. Лишняя вода стечет через сливное отверстие.
- Нажмите на стержень снизу вверх, чтобы закрыть ячейку, и поставьте ее на дно морозильной камеры.
- Для отделения примерзшей ячейки используйте тупой предмет, например, ручку ложки.
- Кубики льда можно легко вынуть из формы, если подержать ее некоторое время под струей воды.

Быстрое охлаждение напитков

Если Вы кладете бутылки для быстрого охлаждения в морозильник, то внимайте их **не позднее чем через час**, так как они могут лопнуть!

Поддон для замораживания

На поддоне для замораживания можно бережно замораживать ягоды, зелень, овощи и другие продукты небольшого размера. Продукты сохраняют естественную форму, и предотвращается их смерзание.



- Разложите продукта по поддону.
- Навесьте поддон на один из верхних боксов.

Через 10-12 часов продукты заморозятся. Упакуйте их в пакеты или контейнеры и положите в боксы.

Аккумулятор холода

(в зависимости от модели)

Аккумулятор холода предотвращает быстрый подъем температуры в морозильной камере при отключении электроэнергии.

Положите аккумулятор холода в верхний бокс на продукты или в поддон для замораживания. Примерно через 24 часа уровень охлаждения аккумуляторов будет максимальным.

При отключении электроэнергии положите аккумулятор на продукты в верхний бокс, чтобы продлить время хранения продуктов.

Если Вы закладываете свежие продукты, то используйте аккумулятор холода как перегородку между замороженными и свежими продуктами, чтобы продукты не подтаивали.

Аккумулятор холода можно также использовать, если Вы помещаете еду или напитки на некоторое время в сумку-термос.

При работе в обычном режиме на хладогенераторах со временем осаждаются слои инея и льда. В результате ухудшается охлаждение, и возрастает расход электроэнергии.

Не скоблите слои льда, так как это может повредить хладогенераторы. Вследствие этого прибор выйдет из строя.

Размораживайте морозильное отделение, когда образуется ледяной слой толщиной минимум 5 мм. Используйте время, когда хранится мало продуктов или их нет совсем.

Перед размораживанием

- Примерно за 4 часа до размораживания включите режим суперзамораживания, чтобы хранящиеся продукты сильнее заморозились и большее время могли бы пролежать при комнатной температуре.
- Выньте замороженные продукты и положите на них аккумуляторы холода. Заверните продукты в несколько слоев бумаги или в покрывало и положите по возможности в холодное место, до готовности прибора к работе.
- Выньте из морозильной камеры все морозильные боксы кроме нижнего.

В нижнем боксе должна собираться талая вода!

Во время размораживания

Проводите размораживание по возможности скорее. Чем дольше замороженный продукт находится при комнатной температуре, тем больше сокращается срок его годности.

- Выключите прибор регулятором Вкл/Выкл и выньте сетевую вилку из розетки.
- Оставьте дверь прибора открытой.

Размораживание можно ускорить, поставив в прибор два сосуда на подставках с горячей водой (но не кипятком) или налив в нижний бокс немного теплой воды. В этих случаях дверь оставляют закрытой во избежание потери тепла.

При оттаивании морозильной камеры не разрешается класть в нее электронагревательные приборы и ставить свечи, иначе можно повредить пластмассовое покрытие.

Не допускается использование аэрозолей и средств для удаления льда, так как они опасны для здоровья, могут выделять взрывоопасные газы, содержать разъедающие пластмассу растворители или горючие вещества.

После размораживания

- Выньте нижний бокс из морозильника и вылейте из него талую воду.
- Соберите остальную воду с помощью губки или салфетки.
- Вымойте морозильник и вытрите его насухо.
- Закройте дверцу и включите прибор.
- Включите режим суперзамораживания, чтобы ускорить охлаждение прибора.
Загорится соответствующий индикатор.
- Задвиньте боксы с продуктами в морозильную камеру, как только температура будет достаточно низкой.
- Выключите режим суперзамораживания.
Индикатор погаснет.

Не допускается использование чистящих средств, содержащих песок, соду или кислоту, а также химических растворителей.

Непригодны также и так называемые "безабразивные" чистящие средства, так как они вызывают образование матовых пятен.

Следите за тем, чтобы вода не попадала в блок электроники.

Не используйте пароструйные очистители. Пар может попасть на токопроводящие детали и вызвать короткое замыкание.

Не отрывайте типовую табличку, прикрепленную внутри прибора. Она понадобится Вам в случае неисправности!

- Чистите прибор сразу после размораживания.
- Выключите морозильник, отключите его от сети, замороженные продукты положите в прохладное место и выньте все морозильные боксы.

Внутреннее пространство, принадлежности

Для чистки используйте теплую воду с небольшим количеством моющего средства. Мойте все части вручную, но не в посудомоечной машине.

- После чистки промойте внутреннюю камеру и принадлежности чистой водой и вытрите насухо. Оставьте дверцу на некоторое время открытой.

Чистка вентиляционных отверстий

- Регулярно чистите вентиляционные отверстия кисточкой или пылесосом. Скопления пыли повышают расход электроэнергии.

Уплотнитель дверцы

Не допускается смазывать уплотнитель дверцы маслом или мазью. Иначе он становится пористым и быстро выходит из строя.

Регулярно промывайте уплотнитель дверцы чистой водой, затем тщательно вытирайте насухо салфеткой.

После чистки

- Закройте дверь и включите прибор.
- Включите режим суперзамораживания, чтобы прибор как можно быстрее охладился. Загорается соответствующий индикатор.
- Задвиньте боксы в с продуктами в морозильник, как только температура будет достаточно низкой.
- Выключите функцию суперзамораживания. Индикатор погаснет.

Ремонт электроприборов могут проводить только квалифицированные специалисты. Неправильно выполненные ремонтные работы могут стать причиной серьезной опасности для пользователя.

Следующие неисправности Вы можете устранить самостоятельно:

Что делать, если . . .

. . . морозильник не охлаждается?

- Проверьте не стоит ли переключатель температуры в положении "0".
- Проверьте, хорошо ли вставлена вилка в розетку.
- Проверьте, не отключился ли предохранитель на распределительном щитке. Если это так, обратитесь в сервисную службу.

. . . не сразу удается открыть дверцу морозильной камеры?

Это не неисправность. Из-за всасывающего эффекта Вы можете без усилий открыть дверцу только через некоторое время.

. . . температура в морозильной камере очень низкая?

- Установите переключатель температуры на меньшее значение.
- Не выключена функция суперзамораживания. Посмотрите, горит ли индикатор.

. . . увеличивается частота и длительность включения компрессора?

- Проверить, не закрыты и не заплыли ли входное отверстие вентиляционного канала в цоколе и выходное отверстие наверху морозильника.
- Слишком часто открывалась дверца или на хранение закладывалось много продуктов питания.
- Проверьте, правильно ли закрывается дверца морозильника.
- Проверьте, не образовался ли толстый слой инея на хладогенераторах. Если это так, разморозьте морозильник.

. . . раздается звуковой сигнал и горит соответствующий индикатор?

Температура в морозильной камере слишком повысилась относительно установленной, так как

- дверца слишком часто открывалась или было заложено большое количество свежих продуктов.
- произошел длительный перерыв в электроснабжении.
- закрыты вентиляционные отверстия.

Если нарушения устранены, индикатор должен погаснуть, а звучание сигнала прекратиться.

... индикатор звукового сигнала мигает одновременно с индикацией температуры -15 °С ?

Произошел сбой. Позвоните в сервисную службу.

... не горит индикатор суперзамораживания, но компрессор работает?

- Перегорел индикатор. Обратитесь в сервисную службу.

... продукты смерзлись?

Разделить продукты тупым предметом, например, черенком ложки.

... на хладогенераторах образовался толстый слой льда?

- Проверить плотность закрывания дверцы морозильника.
- Разморозить и очистить морозильник.

Толстый слой льда снижает мощность охлаждения и способствует повышенному расходу электроэнергии.

При наличии неисправностей, которые Вы не в состоянии устранить сами, обратитесь в специализированный сервис.

До устранения неисправности по возможности не открывайте дверцу прибора, чтобы минимизировать потерю холода.

Звуки, характерные для работы прибора	Из-за чего они возникают?
Гудение	Гудение вызывается работающим мотором (компрессором). Звук может быть некоторое время более громким при включении мотора.
Бульканье	Бульканье, бурление или жужжание вызывается тем, что по трубкам внутри прибора циркулирует хладагент.
Короткие металлические звуки	Такие звуки слышны всегда при включении или выключении мотора термостатом.
Журчание	У приборов с несколькими камерами или с системой No Frost может быть слышно тихое журчание, вызываемое потоком воздуха внутри прибора.

Учтите, что шумы, вызываемые работой мотора и циркуляцией хладагента, неизбежны!

Другие звуки	Из-за чего они возникают и как Вы их можете устранить?
Щелчки, стук, дребезжание	Прибор установлен неровно: выровняйте положение прибора, используя ватерпас, с помощью винтовых ножек или, подложив что-либо под прибор.
	Прибор прикасается к другой мебели или другим приборам: отодвиньте прибор от мебели или других приборов.
	Боксы, контейнеры и полки качаются или заедают (неправильно установлены): проверьте положение съемных деталей и при необходимости установите их заново.
	Бутылки или другие емкости соприкасаются: отодвиньте бутылки или другие емкости друг от друга.
	Держатель кабеля, необходимый при транспортировке, еще прикреплен к задней стенке прибора: снимите держатель кабеля.

Если Вы не можете самостоятельно устранить неисправности, обращайтесь, пожалуйста, в сервисную службу Miele.

Информацию о сервисной службе Miele и условиях гарантии Вы найдете в разделе "Гарантия качества товара".

Сервисной службе необходимо сообщить модель и номер Вашего прибора. Эти данные Вы найдете на типовой табличке внутри прибора.

Сертификат (только для РФ)

Соответствует требованиям
ГОСТ Р МЭК 335-1-94,
ГОСТ Р МЭК 60 335-2-24-98,
ГОСТ Р МЭК 60 335-2-34-2000,
ГОСТ Р МЭК 335-2-25-97

В комплект поставки прибора входит кабель питания от сети переменного тока 50 Гц 220 - 240 В для подключения к стандартной розетке, оснащенной защитным контактом.

Допускается подключение только к розетке с заземлением.

Для повышения безопасности рекомендуется включать в цепь питания прибора устройство защитного отключения УЗО, рассчитанное на ток срабатывания 30 мА.

Предохранитель должен иметь номинал не менее 10 А.

Сетевая розетка по возможности должна находиться рядом с прибором и быть легко доступной. Запрещается подключение прибора с помощью разного рода удлинителей, так как они не обеспечивают достаточной безопасности прибора (например, опасность перегрева).

Не допускается подключать прибор к устройствам, работающим от автономных источников питания, например, от **солнечных батарей**. При включении прибора из-за пиков напряжения может срабатывать защитное отключение. Электроника может выйти из строя!

Если требуется замена кабеля электропитания, то необходимо обратиться к квалифицированному электромонтажнику.

Дополнительно для Украины

Внимание! Это изделие сконструировано для подключения к сети переменного тока с защитным (третьим) проводом заземления (зануления), которое соответствует требованиям п.7.1 "Правил устройства электроустановок".

Для Вашей безопасности подключайте прибор только к электросети с защитным заземлением (занулением). Если Ваша розетка не имеет защитного заземления (зануления), обратитесь к квалифицированному специалисту.

Не переделывайте штепсельную вилку и не используйте переходные устройства.

ПОМНИТЕ! ПРИ ПОДКЛЮЧЕНИИ К СЕТИ БЕЗ ЗАЩИТНОГО ЗАЗЕМЛЕНИЯ (ЗАНУЛЕНИЯ) ВОЗМОЖНО ПОРАЖЕНИЕ ЭЛЕКТРИЧЕСКИМ ТОКОМ!

Невстроенный прибор не устойчив и может опрокинуться!

Место установки

Не допускается установка прибора вблизи плиты, системы отопления или около окна в зоне прямого попадания солнечных лучей. Чем выше комнатная температура, тем дольше работает компрессор и выше расход электроэнергии.

Для установки предполагается сухое проветриваемое помещение.

Климатический класс

Морозильник изготовлен с учетом определенного климатического класса (пределы комнатной температуры), границы которого должны соблюдаться. Климатический класс указан на типовой табличке внутри морозильника.

Климатический класс	Комнатная температура
SN, N	до +32 °C
ST	до +38 °C
T	до +43 °C

Безупречная работа прибора гарантирована, если нижний предел температурного диапазона составляет не менее +5 °C.

Вентиляция

Воздух у задней стенки холодильника нагревается. Поэтому мебель должна быть расставлена так, чтобы обеспечить безупречную вентиляцию прибора. Если у Вас кухонная мебель Miele, это уже предусмотрено.

Для вентиляции с задней стороны прибора нужно предусмотреть вентиляционный канал, глубиной не менее 50 мм.

Подача воздуха происходит через цоколь кухонного шкафа.

Площадь вентиляционного отверстия должна составлять минимум 200 см², чтобы теплый воздух мог беспрепятственно отводиться. В противном случае компрессор должен работать с большей мощностью, что повышает расход электроэнергии.

Не допускается закрывать вентиляционные отверстия или заставлять их какими-либо предметами. Также они должны регулярно очищаться от пыли.

Перед встраиванием

- Выньте из морозильника или снимите с внешней задней стенки уплотнительную ленту и другие принадлежности.
- Удалите держатель кабеля с задней стенки прибора.
- Проверьте свободную подвеску всех деталей у задней стенки морозильника. Осторожно отогните прикасающиеся к задней стенке детали.

Установка в отдельную нишу

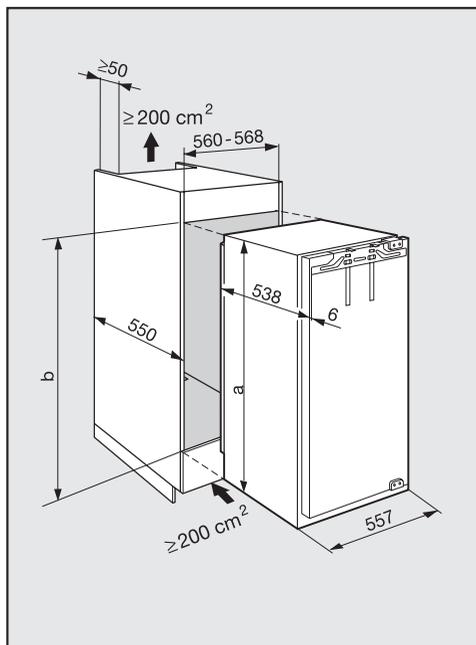
При установке прибора в отдельно стоящий кухонный шкаф задняя сторона ниши, граничащая с прибором, должна быть облицована.

У старого прибора была другая конструкция шарниров?

Даже если у предыдущего прибора была другая конструкция шарниров, Вы можете использовать ту же мебельную дверь. Снимите в этом случае старое крепление со шкафа для встраивания, оно больше не нужно, так как теперь дверь мебели крепится непосредственно на дверцу прибора. Все необходимые для этого принадлежности прилагаются к прибору или могут быть приобретены в сервисной службе.

Если мебельная дверь имеет отверстия для шарниров, закройте их самоклеящейся пленкой, так как они больше не понадобятся.

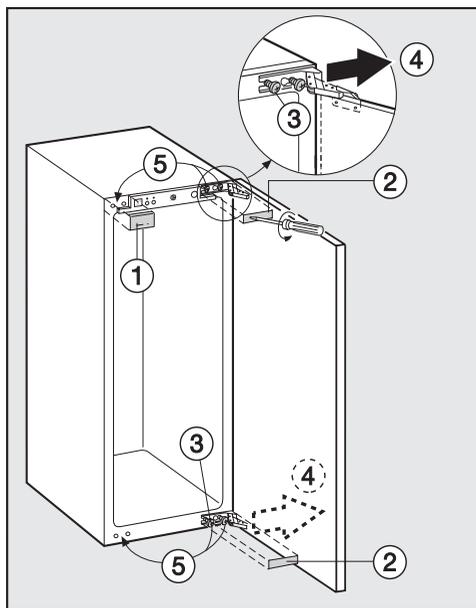
Размеры прибора и ниши для встраивания



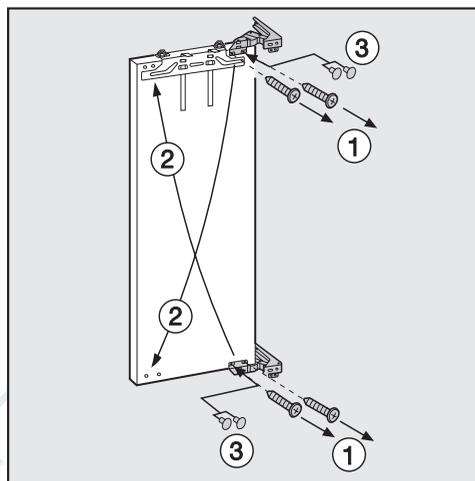
	Высота прибора [мм] a	Высота ниши [мм] b
F 423 i-2	870	874 - 885
F 456 i-2	1393	1397 - 1410

Перед встраиванием прибора определите, в какую сторону будет открываться дверца. Если необходим дверной упор слева, то навеску дверцы следует изменить.

- Откройте дверцу прибора.



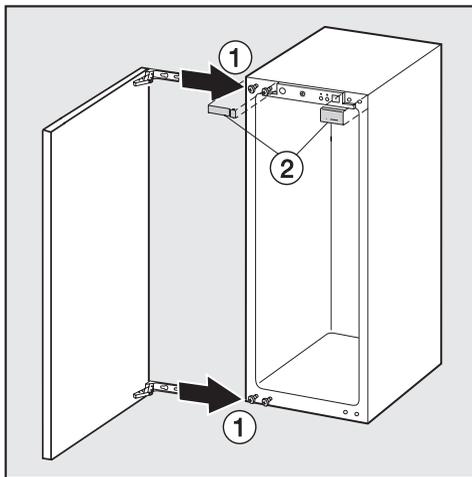
- Снимите облицовочные пластины ① рукой, а детали ② с помощью отвертки.
- Слегка ослабьте крепежные винты ③.
- Потяните дверь наружу и снимите ее с петель ④.
- Полностью выверните крепежные винты ③ и заверните их на противоположной стороне ⑤.



- Выверните шурупы ①.

Не складывайте шарниры.
Опасность травмы!

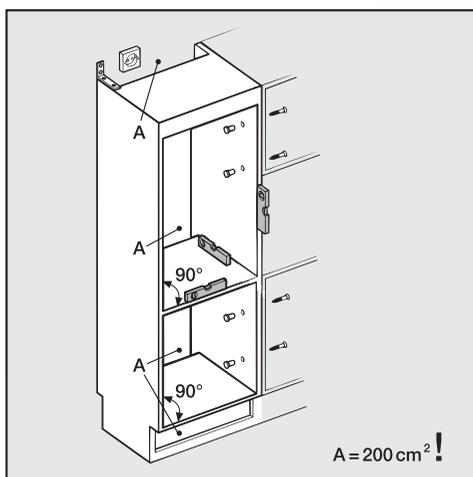
- Переставьте шарниры ② по диагонали.
- Закройте оставшиеся свободными отверстия прилегающими заглушками ③.



- Насадите дверь на предварительно привинченные шурупы ① и затяните их.
- Наденьте облицовочные пластины ②.

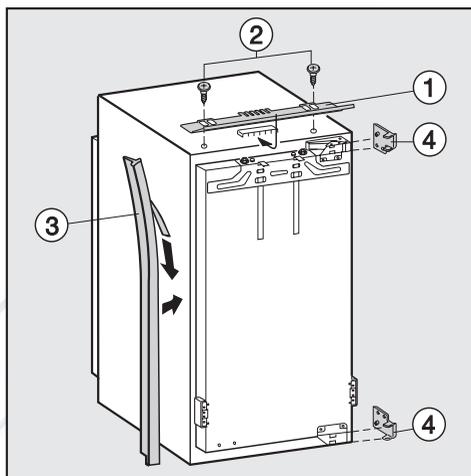
Последовательность действий по монтажу показана на примере прибора с **правым дверным упором**. Если Вы измените навеску двери на левую, имейте в виду данное изменение на отдельных этапах монтажа.

Выравнивание ниши для встраивания



Перед встраиванием прибора следует выполнить тщательное выравнивание мебельного шкафа с помощью ватерпаса. Все углы шкафа должны составлять 90° , так как иначе дверца не будет прилегать со всех 4 углов.

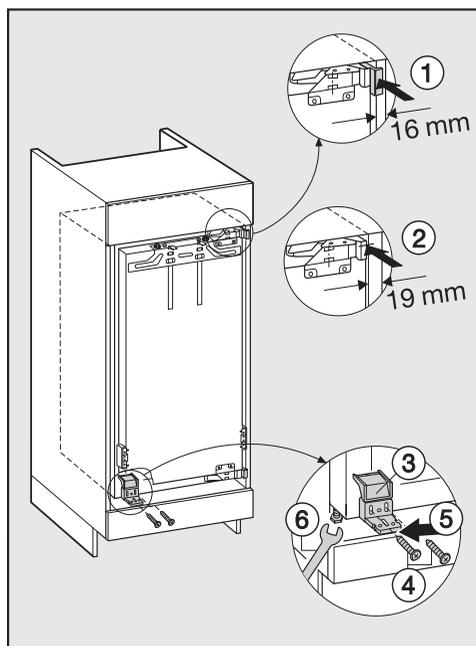
Подготовка прибора к встраиванию



- Вставьте декоративную планку ① в паз и приверните ее шурупами ②.
- **Только при толщине стенок мебели 16 мм:**
Обрежьте уплотнительную ленту ③ до высоты ниши.
Приклейте уплотнительную ленту на ту сторону прибора, с которой открывается дверца.
Установите проставки ④ на шарниры.

Встраивание прибора

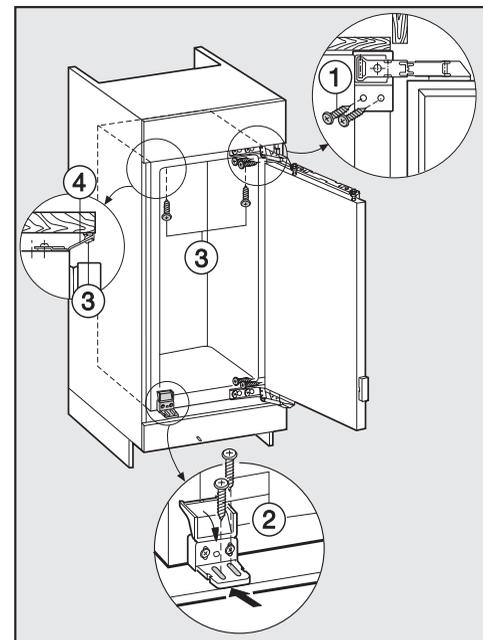
- Задвиньте прибор в нишу для встраивания.
При задвигании прибора проследите за тем, чтобы сетевой кабель не защемился!



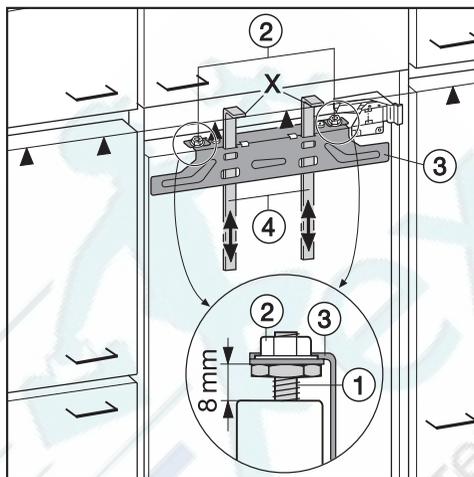
- В зависимости от толщины стенок мебели задвиньте прибор настолько, чтобы
 - проставки упирались в стенку шкафа ① (толщина стенок 16 мм),
 - или передние кромки шарниров лежали в одной плоскости с боковой стенкой шкафа ② (толщина стенок 19 мм).

Декоративная планка **не** должна выступать перед мебельным кантом, она должна полностью находиться в нише.

- Прижмите прибор стороной с шарнирами к стене.
- Выровняйте прибор до высоты ниши, поворачивая ножки с помощью прилагаемого гаечного ключа ⑥.
- Приверните пластиковый уголок ③ шурупами ④ (M5 x 22) к стороне открывания дверцы.
- Задвиньте прибор настолько, чтобы пластиковый уголок находился в одной плоскости с передним краем дна шкафа ⑤.
- Чтобы соединить прибор сверху и снизу с мебельным шкафом,
 - вверните нетуго длинные шурупы ① (4 x 19 мм) в шарнирные накладки,



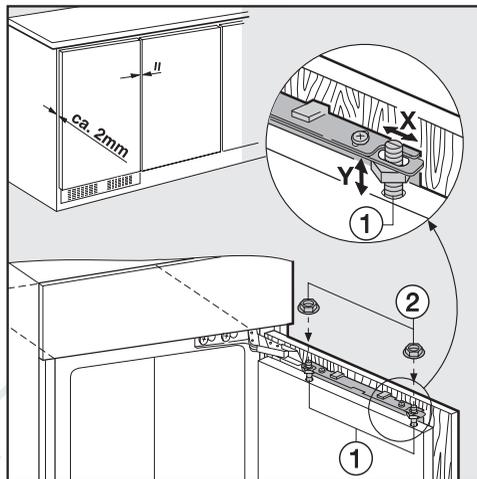
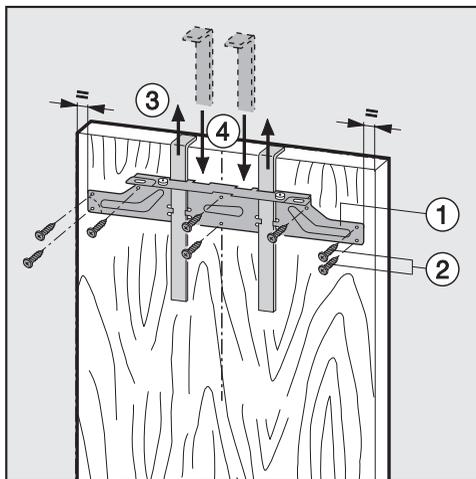
Монтаж мебельной дверцы



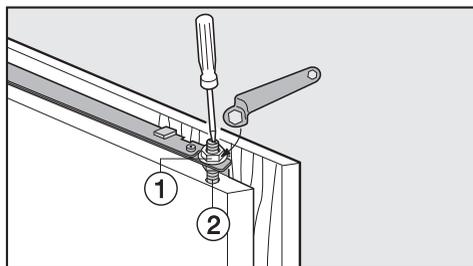
- слегка вверните два длинных шурупа ② (4 x 19 мм) в середину удлиненного отверстия в пластиковом уголке и откиньте уголок вниз,
- выровняйте декоративную планку ④ параллельно потолку ниши. Планка не должна выступать вперед!
- вверните шурупы ③ вверху через декоративную планку ④.

■ Закройте дверцу.

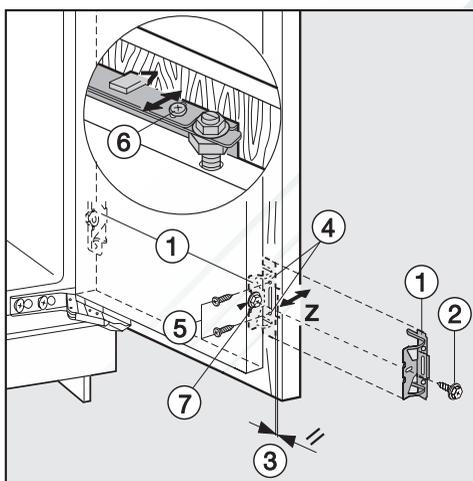
- Установите расстояние между дверцей прибора и крепежной планкой на 8 мм ①.
- Отрегулируйте упоры ④ до высоты мебельной дверцы: нижний край X упоров должен быть на одинаковой высоте с верхним краем монтируемой мебельной дверцы, см. обозначение ▲.
- Отверните гайки ② и снимите крепежную планку ③ вместе с упорами.



- Нарисуйте карандашом тонкую центральную линию с внутренней стороны дверцы шкафа.
- Повесьте крепежную планку с упорами ① на **внутреннюю сторону** дверцы шкафа. Выровняйте планку по центру.
- Приверните крепежную планку минимум 6 короткими шурупами ② (4 x 14 мм). (Для кассетных дверец использовать только 4 шурупа с краю).
- Вытяните упоры вверх ③.
- Поверните упоры и вставьте их полностью в средние прорези крепежной планки ④.
- Навесьте мебельную дверцу на регулировочные шурупы ①.
- Нетуго наверните гайки ② на регулировочные шурупы.
- Закройте дверцу и проверьте расстояние от нее до дверец соседних шкафов.
- Выровняйте дверцу шкафа по отношению к соседним шкафам: выравнивание сбоку X достигается сдвижением дверцы шкафа, а выравнивание по высоте Y - вращением регулировочных шурупов ① с помощью отвертки.



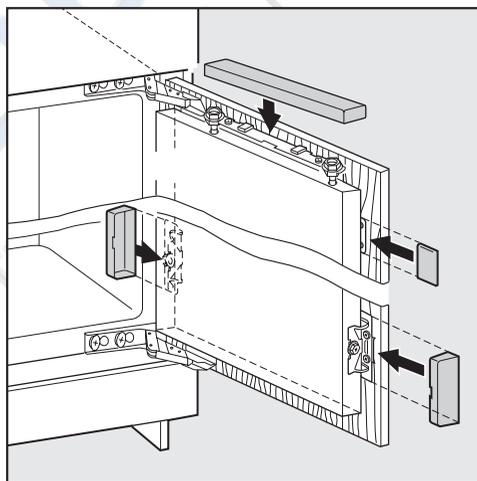
- Туго затяните гайки ① на дверце прибора, при этом удерживайте регулировочный шуруп ② отверткой.



- Привинтите дверцу прибора к мебели:
 - Прикрепите крепежный уголок ①, ввернув винт с шестигранной головкой ② через предварительно просверленные отверстия в дверце прибора.
 - Следите, чтобы оба металлических канта лежали в одной плоскости ③ (символ //).

- Предварительно просверлите монтажные отверстия ④ и ввинтите короткие саморезы ⑤ (4x14 мм).
- Выровняйте мебельную дверь по глубине Z: ослабьте шурупы сверху на дверце ⑥ и шуруп внизу на крепежном уголке ⑦. Сдвигая мебельную дверь, установите между ней и передним краем ниши зазор размером 2 мм. Для этого закройте дверь, затем руководствуйтесь тем, как расположены дверцы соседних шкафов.

(При наличии больших или составных дверец шкафа вверните вторую пару крепежных уголков ① в области ручек дверцы. Для этого используйте предварительно просверленные отверстия дверцы прибора.)



- Установите детали облицовки.

Уважаемый покупатель!

Гарантийный срок на изделие составляет 24 месяца, но не более 36 месяцев со дня его производства. При условии использования изделия исключительно для личных, семейных, домашних и иных нужд, не связанных с осуществлением предпринимательской деятельности.

В течение указанного срока Вы можете реализовать свои права на безвозмездное устранение недостатков изделия и удовлетворение иных установленных законодательством требований потребителя в отношении качества изделия, при условии использования изделия по назначению и соблюдения требований по установке, подключению и эксплуатации изделия, изложенных в настоящей инструкции.

Обращаем Ваше внимание на то, что начало исчисления гарантийного срока зависит от правильного заполнения сведений о продаже и, для изделий, требующих специальной установки и подключения, сведений об установке и подключении. Требуйте заполнения!

Пожалуйста, во избежание недоразумений, сохраняйте документы, свидетельствующие об оплате изделия и услуг по его установке и подключению.

Внимание! Изделие имеет уникальный заводской номер. Заводской номер позволяет узнать точную дату производства изделия.

Гарантийное обслуживание не распространяется на:

- работы, оговоренные в настоящей Инструкции, по регулировке, чистке, замене расходных материалов и прочему уходу за изделием;
- расходные материалы (фильтры, мешки-пылесборники и т.п.).

По всем вопросам технического обслуживания или приобретения дополнительных принадлежностей и расходных материалов просим обращаться к продавцу, у которого Вы приобрели это изделие, или в один из сервисных центров Miele.

Контактная информация о Miele**Российская Федерация**

Горячая линия **8-800-200-29-00** (звонок бесплатный на всей территории РФ)

E-mail: service@miele.ru

Internet: www.miele.ru

Сервисные центры Miele:

ООО Миле СНГ

129164 Москва

Зубарев пер., 15-1

Тел. (495) 745 89 80

Факс (495) 745 89 84

197046 Санкт-Петербург

Петроградская наб., 18 а

Тел. (812) 332 08 00

Факс (812) 332 03 32

Украина

ООО Миле

04073, Киев,

Московский пр-т 9, корп. 1

БЦ "Форум Парк Плаза"

Тел. (044) 590 26 22

8 800 501 25 50

Факс (044) 590 26 210

E-mail: service@miele.ua

Другие страны СНГ

ООО Миле СНГ

Тел. +7 495 745 89 80

Факс + 7495 745 89 84

Внимание!

Условия гарантии в данных странах (в силу местного законодательства) могут быть иными.

Уточнить условия гарантии можно у продавца.

<http://rembitteh.ru/>

Сведения о продаже

Фирма-продавец: _____

Название магазина и его адрес: _____

Дата покупки: _____

Вскрыл упаковку, проверил комплектность: _____

Подпись продавца и штамп магазина

Подтверждаю получение исправного изделия,
претензий по внешнему виду и комплектности
не имею, с условиями гарантии ознакомлен: _____

Подпись покупателя

Сведения об установке

Фирма-установщик: _____

Дата установки и подключения: _____

За качество выполненных работ отвечаю: _____

ФИО и подпись мастера

Работу принял, качеством работы удовлетворен: _____

Подпись покупателя







Miele

Производитель:

Миле & Ци. КГ, D-33325 Гютерсло
Miele & Cie. KG, D-33325 Guetersloh

Изготовлено на заводе:

Либхерр-Хаусгерете ГмбХ, D-88416 Оксенхаузен, Германия
Liebherr-Hausgeraete GmbH, D-88416 Ochsenhausen

Импортер:

ООО Миле СНГ
Российская Федерация и
страны СНГ
125167 Москва,
Ленинградский проспект, 39а
Телефон: (495) 745 8990
8 800 200 2900
Телефакс: (495) 745 8984

ООО Миле
Украина
04070 Киев, ул. Спасская, 30
Телефон: (044) 496 0300
Телефакс: (044) 494 2285

Internet: www.miele.ua
E-mail: info@miele.ua

Internet: www.miele.ru
E-mail: info@miele.ru



OPOO4



AЯ46